

ИНСТИТУТ ИМС АД  
БЕОГРАД



ATC  
01-058  
АКРЕДИТОВАНА  
ЛАБОРАТОРИЈА  
ЗА ИСПИТИВАЊЕ  
SRPS ISO/IEC 17025:2006

**Institut za ispitivanje materijala a.d. Beograd**  
**Centralna laboratorija za ispitivanje materijala**  
**Laboratorija za drvo i sintetičke materijale**

Beograd, Bulevar vojvode Mišića 43  
tel: (011) 26 50 322 fax: (011) 3692 772, 3692 782  
www.institutims.rs

## IZVEŠTAJ O ISPITIVANJU

Br. DSM-0069/16

**Predmet ispitivanja:**

Prozor za odimljavanje, za ravan krov, od PVC-profila, sa zaštitnom kupolom od niskoenergetskog izolacionog stakla, tip **CSP**, dimenzija (161.5 x 161.5)cm.

**Naručilac:**

«VELUX SRBIJA» d.o.o., Beograd,  
Dr Ive Popovića Đanija 3.

**Zahtev/Ponuda/Ugovor:**

41-6041 od 26.04.2016.

**Sadržaj:**

Ukupno 8 strana, od čega 3 kao prilog.

**Uzorkovanje izvršio:**

Predstavnici IMS-a,  
Laboratorije za drvo i sintetičke materijale.

**Izveštaj odobrio:**

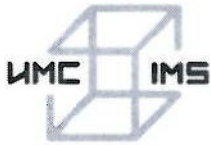
Laboratorija za drvo i sintetičke materijale,  
Rukovodilac



*Grujica Noyaković*  
Grujica Noyaković, dipl. inž.

**Beograd, 10.05.2016. godine**

---



**INSTITUT IMS AD  
BEOGRAD**

**1. OPŠTI PODACI**  
**1.1 Predmet ispitivanja**

Prozor za odimljavanje, za ravan krov, od PVC-profila, sa zaštitnom kupolom od niskoenergetskog izolacionog stakla, tip **CSP**, dimenzija (161.5 x 161.5)cm.

**1.1.1 Proizvođač**

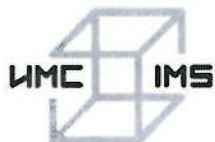
«VELUX», Danska.

**1.2 Metod ispitivanja**

-Prozori i vrata-Otpornost prema propuštanju vode, prema SRPS EN 1027: 2008;  
-Prozori i vrata-Propustljivost vazduha, prema SRPS EN 1026: 2008.

**1.3 Merna i regulaciona oprema**

-Uređaj za ispitivanje građevinske stolarije «ALCO», model «3030SP», merni opseg protoka  $1 \div 10$  Nm/h, merni opseg pritiska do 800kPa;  
-Digitalni termometar, merni opseg  $-65 \div 200/1150^{\circ}\text{C}$ , klase tačnosti 0,1/1 $^{\circ}\text{C}$ , «DALMACIJA», Hrvatska, tip DT1.  
-Merna traka «UNIOR», Engleska, 710P, mernog opsega (0÷3)m, granica greške  $\pm(0.3+0.2*L)\text{mm}$ , L u mm;  
-Digitalni termohigrometar „TQC“, Holandija, merni opseg 0 ÷ 100%, rezolucija 0.1%.



**INSTITUT IMS AD  
BEOGRAD**

#### 1.4 Uzorak za ispitivanje

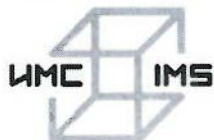
Jedan uzorak prozora za odimljavanje, za ravan krov, od PVC-profila, sa zaštitnom kupolom od niskoenergetskog izolacionog stakla, tip **CSP**, dimenzija (161.5 x 161.5)cm izrađen prema tehničkom opisu i crtežima u prilogu;  
 -Uzorak uzorkovan za laboratoriju 26.04.2016. (LZ 259 br. 007/16);  
 -Uzorkovanje izvršili predstavnici laboratorije;  
 -Datum izdavanja izveštaja 10.05.2016.

## 2. REZULTATI ISPITIVANJA

### 2.1. Propustljivost vazduha, prema SRPS EN 1026:2008

U sledećoj tabeli prikazano je propuštanje vazduha kroz zazor između krila i doprozornika:

Razlika pritisaka (Pa)	Propuštanje vazduha (m <sup>3</sup> /h·m)
	Prozor za odimljavanje, za ravan krov, od PVC-profila, sa zaštitnom kupolom od niskoenergetskog izolacionog stakla, tip <b>CSP</b> , dimenzija (161.5 x 161.5)cm, <b>F=5.68m'</b>
50	0.16
100	0.24
150	0.30
200	0.34
250	0.38
300	0.42
450	0.51
600	0.73



**INSTITUT IMS AD  
BEOGRAD**

## 2.2. Otpornost prema propuštanju vode, prema SRPS EN 1027:2008 i

Ispitivanje je obavljeno pri sledećim uslovima:

-Maksimalni zadani pritisak  $P_{max} = 600\text{Pa}$  ;

-Tri udara vazduha 1.1  $P_{max} = 660\text{Pa}$

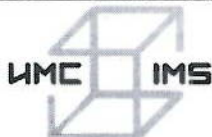
### -Metod prskanja A

-Temperature vazduha : u laboratoriji 22°C, u komori 22°C, temperatura vode 21°C  
relativna vlažnost vazduha 79%.

Rezultati ispitivanja otpornosti prema delovanju vode prikazani su tabelarno.

Vreme propuštanja vode se računa od početka ispitivanja pri odgovarajućem pritisku.

Razlika pritisaka (Pa)	Opis propuštanja vode – vreme i oblik
	Prozor za odimljavanje, za ravan krov, od PVC-profila, sa zaštitnom kupolom od niskoenergetskog izolacionog stakla, tip <b>CSP</b> , dimenzija (161.5 x 161.5)cm
0	Nema propuštanja vode
50	„-“
100	„-“
150	„-“
200	„-“
250	„-“
300	„-“
450	„-“
600	„-“



ИНСТИТУТ HMC AD  
БЕОГРАД

**Institut za ispitivanje materijala a.d. Beograd**  
**Centralna laboratorija za ispitivanje materijala**  
**Laboratorija za drvo i sintetičke materijale**

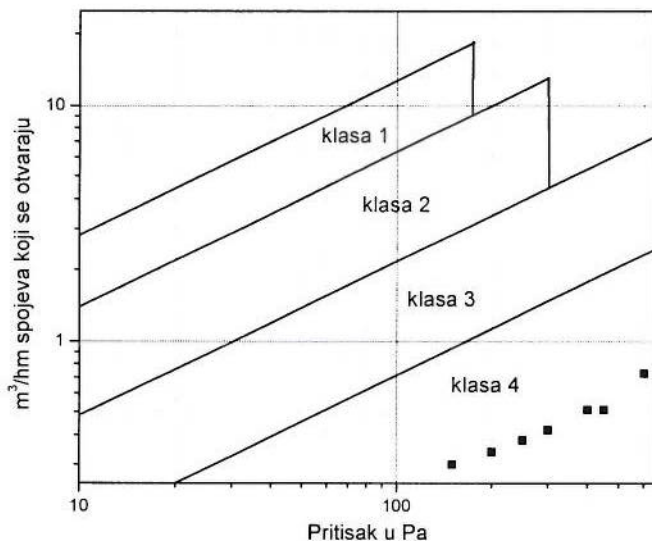
Beograd, Bulevar vojvode Mišića 43  
tel: (011) 26 50 322 fax: (011) 3692 772, 3692 782  
www.institutims.rs

### 3. MIŠLJENJE

Na osnovu rezultata ispitivanja, primerka prozora za odimljavanje, za ravan krov, od PVC-profila, sa zaštitnom kupolom od niskoenergetskog izolacionog stakla, tip **CSP**, dimenzija (161.5 x 161.5)cm proizvođača "VELUX" Danska, može se svrstati u kategoriju:

- „4“, prema standardu **SRPS EN 12207:2008** (Propustljivost vazduha-Klasifikacija);
- „9A“, prema standardu **SRPS EN 12208:2008** (Otpornost prema propuštanju vode-Klasifikacija).

\* Standardi, koji su u okviru Mišljenja, nisu u obimu akreditacije Laboratorije.



Izloženi rezultati se odnose isključivo na ispitani uzorak. Ne preuzima se nikakva odgovornost u pogledu verodostojnosti uzorkovanja osim ako je izvršeno u prisustvu predstavnika Laboratorije. Izveštaj se ne sme umnožavati, izuzev u celini, bez odobrenja Centralne Laboratorije za ispitivanje materijala.

Beograd, 10.05.2016. godine

Rukovodilac ispitivanja

Jelena Smiljanić, dipl.inž.

### 4. PRILOZI

4.1. Tehnički opis i creteži -3 lista.

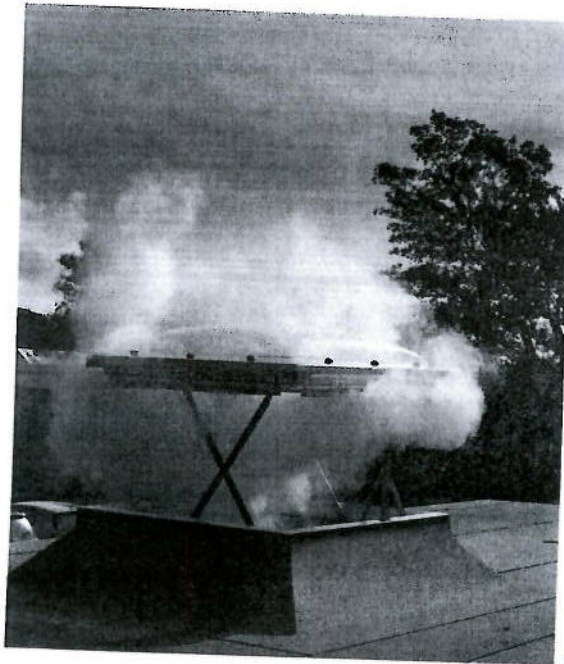
**IZVEŠTAJ O ISPITIVANJU**

Br. DSM-0069/16

Strana5od5

## Informacije o proizvodu

# Prozor za odimljavanje za ravan krov CSP



### Opis proizvoda

- Centralizovano rukovanje prozorom za odimljavanje za ravan krov
- CE-oznaka u skladu sa EN 12101-2:2003
- Otvaranje zarad odimljavanja: 500 mm
- Otvaranje zbog ventilacije: 150 mm
- Skriveni uređaji za podizanje i motori
- Visina proizvoda: 310 mm
- Izdržljiv ram od belog PVC-a visokog kvaliteta
- Niskoenergetsko izolaciono staklo
- Zaštitna kupola
- Površine koje ne zahtevaju posebno održavanje

### Nagib krova

- Može se ugraditi na nagibe krova između 0° i 15°

### Materijali

- Ekstrudirani PVC
- Staklo, laminirano unutrašnje staklo
- VELUX ThermoTechnology™ izolacija
- Akril ili polikarbonat

### Preuzimanje

Uputstva za ugradnju, CAD crteže 3D BIM objekte, 3D GDL objekte itd. možete pronaći na [www.velux.rs](http://www.velux.rs)

### Sertifikacija



VELUX proizvodne fabrike garantuju proces implementacije sistema kvaliteta i upravljanja životnim sredinom kroz odgovarajuću akreditaciju ISO 9001 and ISO 14001

**EUTR** U skladu sa uredbom EU Timber Regulation (EUTR), EU regulative 995/2010

**REACH** Svesni smo REACH regulative i priznajemo obaveze. Ni jedan proizvod se ne registruje u skladu sa REACH regulativom i ni jedan od naših proizvoda ne sadrži bilo kakve supstance visokog rizika.

## Dostupne veličine i njihove staklene površine

	600 mm	800 mm	900 mm	1000 mm	1200 mm	1500 mm
600 mm						
800 mm						
900 mm						
1000 mm				<b>CSP 100100</b>  (0.70)		
1200 mm					<b>CSP 120120</b>  (1.07)	
1500 mm						

( ) = efektivna površina stakla, m<sup>2</sup>

## Mere unutrašnjih obloga

Veličina	Širina x visina mm
100100	959x959
120120	1159x1159

## Spoljnje mere rama

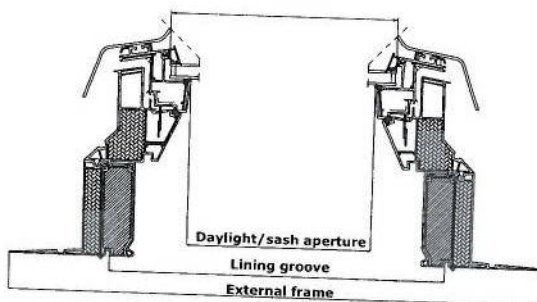
Veličina	Širina x visina mm
100100	1422x1422
120120	1622x1622



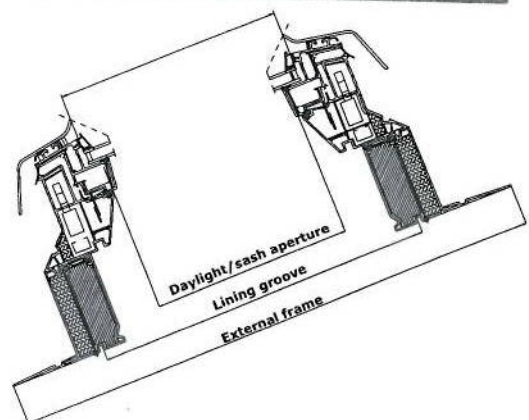
### Prozor za odimljavanje za ravan krov CSP

- Je odobren prozor za odimljavanje
- Može se koristiti u komercijalnim zgradama ili na stepeništima gde je potrebno odimljavanje
- Obezbeđuje i odimljavanje i ima mogućnost ventiliranja
- Obezbeđuje istu količinu dnevne svetlosti kao i drugi VELUX prozori za ravan krov
- Savršeno se uklapa kada se ugrađuje zajedno sa ostalim VELUX prozorima za ravan krov

## Širina

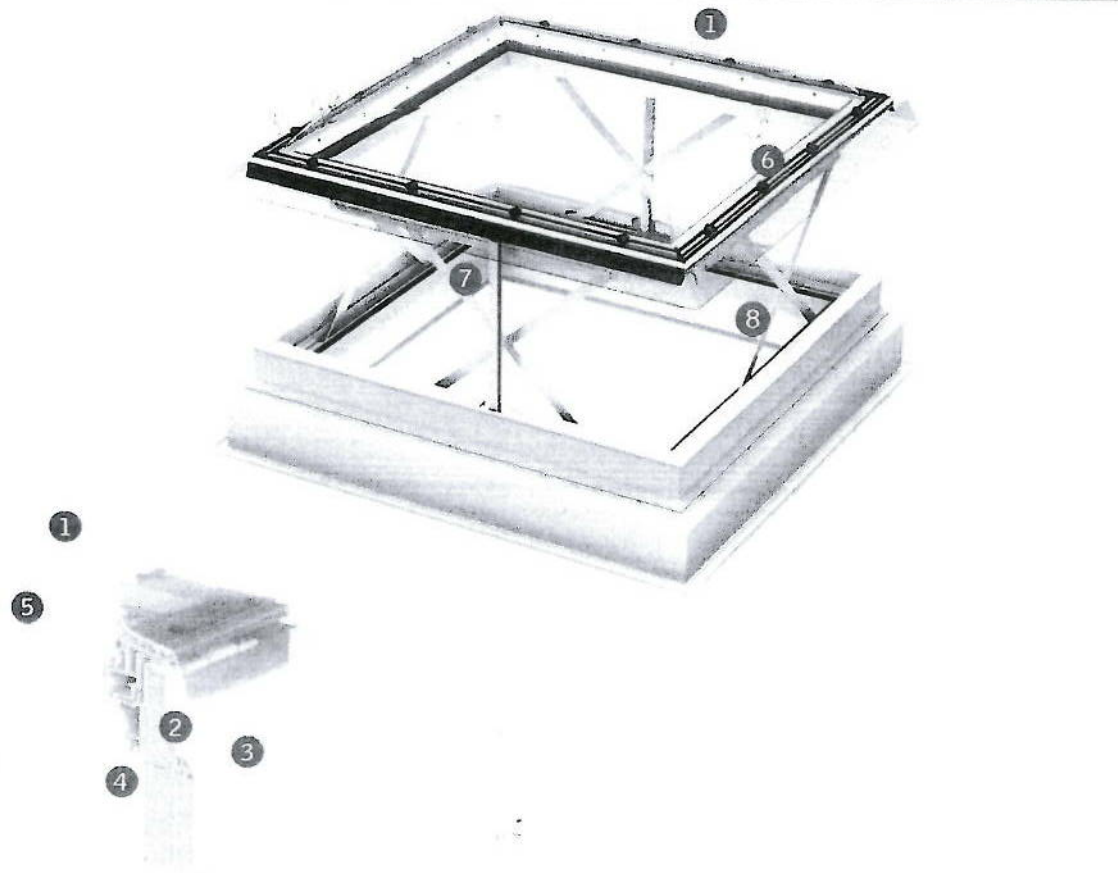


## Visina



Informacije o proizvodu: Prozor za odimljavanje za ravan krov CSP

## Vidljive odlike



Ilustracija pokazuje VELUX INTEGRA® prozor za ravan krov CVP sa setom za izdizanje rama ZCE 0015

### 1 Kupola

- Obezbeđuje značajnu zaštitu od buke od kiše i odličnu zvučnu izolaciju.
- Štiti izolaciono staklo na prozoru
- Akrilna ili polikarbonatna
- Providna ili mlečna

### 2 Izolacija

- Ram ispunjen polistirenom za odličnu izolaciju

### 3 Ram

- PVC profil omogućava lepu, glatku površinsku obradu
- Jednostavno čišćenje
- Bez dodatnog održavanja

### 4 Unutrašnja obloga

- Jedinstveni žljeb sa unutrašnje strane omogućava precizno pravljenje unutrašnje obloge i glatkih završnih radova

### 5 Izolaciono staklo

- Dvostruko
- Unutrašnje staklo laminirano zbog lične sigurnosti

### 6 Šrafovi za kupolu

- Šrafovi se jednostavno postavljaju, osiguravaju kupolu i jednostavno uklanjaju zbog čišćenja

### 7 Uređaj za podizanje

- Motori skriveni u ramu
- Čvrst mehanizam

### 8 Makaze

- Makaze pružaju podršku na sve 4 strane i obezbeđuju sigurnost